



CITTÀ DI ARESE
PROVINCIA DI MILANO

○ Area Servizi alla Persona

ANZIANI IN VACANZA

L'Amministrazione Comunale, in collaborazione con il Gruppo Anziani di Arese, ripropone anche per l'anno 2013

IL SOGGIORNO CLIMATICO INVERNALE IN LIGURIA

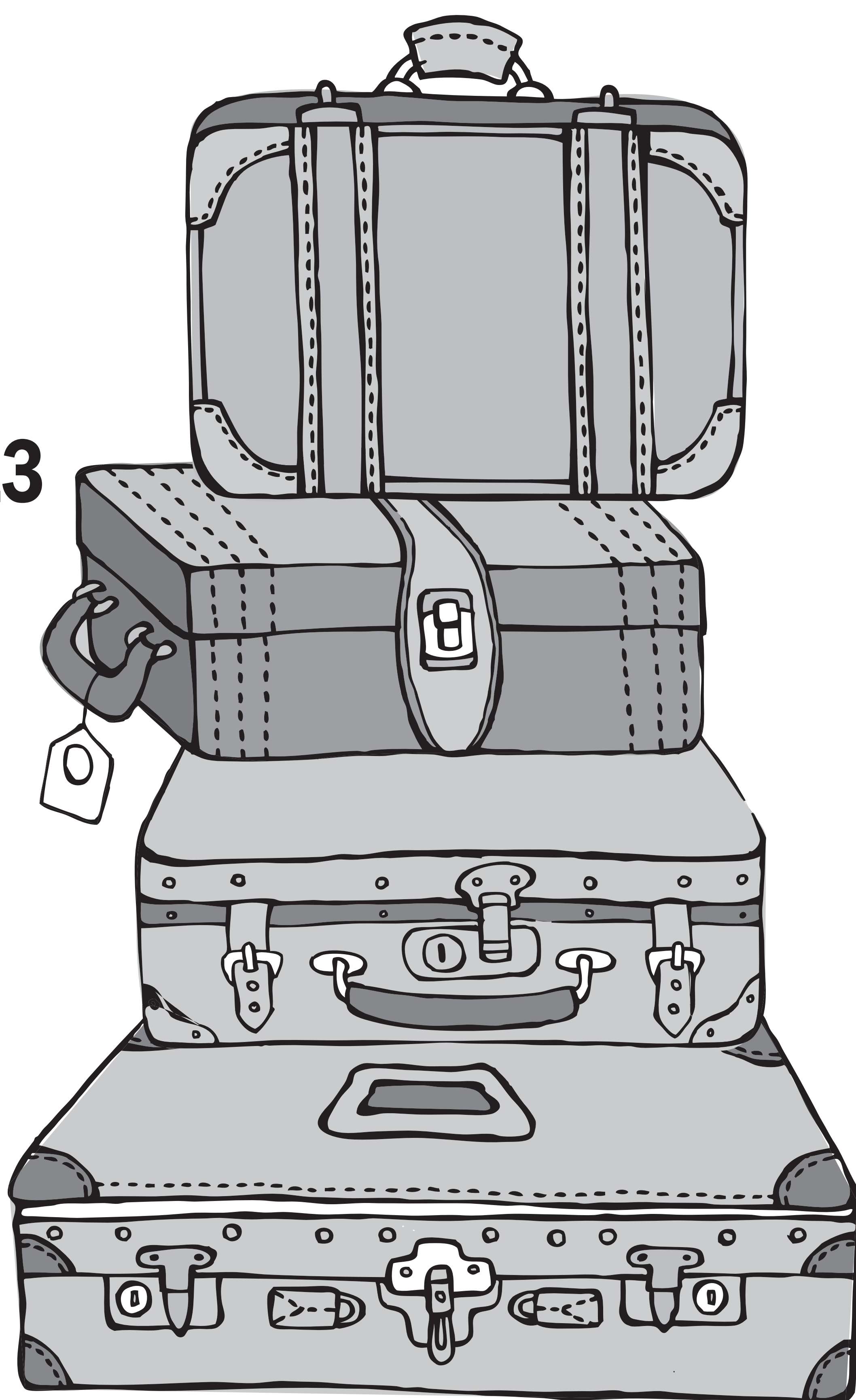
All'iniziativa possono partecipare le donne dai 60 anni e gli uomini dai 65 anni d'età.

ALASSIO (SV)
dall'11 al 25 marzo 2013

**ISCRIZIONI PRESSO
IL GRUPPO ANZIANI**
dal 21 gennaio al 1° febbraio 2013
lunedì-martedì-giovedì
dalle 15.00 alle 18.00
via Col di Lana 10
telefono 02 93581622

con acconto pari a 55 euro in contanti

Informazioni presso **Ufficio Servizi Sociali**
via Col di Lana 10,
telefono 02 93527516/500
da lunedì a venerdì 8.30 - 12.00
e martedì pomeriggio 16.00 - 18.30



CITTÀ DI ARESE

Via Roma, 2 - 20020 Arese (MI) - telefono 02 935271 - fax 02 93580465 - www.comune.arese.mi.it